



0402-CPR-SC0982-13

CE-märkning enligt  
EN 671-1:2012  
överensstämmande med  
Byggprodukt-  
förordningen 305/2011

Certifieringsorgan



SP Sveriges Tekniska  
Forskningsinstitut AB

Med lättviktsgummislang

Allmän beskrivning, standardutförande.

Presto typ 1 är grunden för alla Presto brandposter. Vattenförsörjningen genom slangrullens centrum innebär att bara erforderlig slanglängd behöver dras ut då brandposten används.

Presto typ 1 är CE-märkt enligt EN 671-1:2012 och i överensstämmelse med Byggproduktförordningen 305/2011.

Presto slangrullars vattenförande delar, centrumnav, ventil, strålrör, tillverkas av trycktät avzinkningshärdig mässing. Alla ingående komponenter tryckprovas. Rullgavlarna är rödlackerade i RAL3020

Presto brandposter levereras som en komplett enhet färdig för installation. Medföljande monteringsanvisning gör installationen enkel. Vägglattan har en kombinerad rullbroms och avlastningshjul vilket säkerställer funktionen även vid dagligt bruk som ex. spolning och rengöringsarbeten.

Presto brandposter typ 1 kan även levereras med automatisk ventilöppning.

Presto brandposter typ 1 levereras komplett med kulventil, slangstyrning och skylt. Handtag för upprullning finns som tillbehör.



**Lättviktsgummislang. Godkänd enligt EN 694.**

Max arbetstryck: 1,2 MPa

Sprängtryck: 4,2 MPa

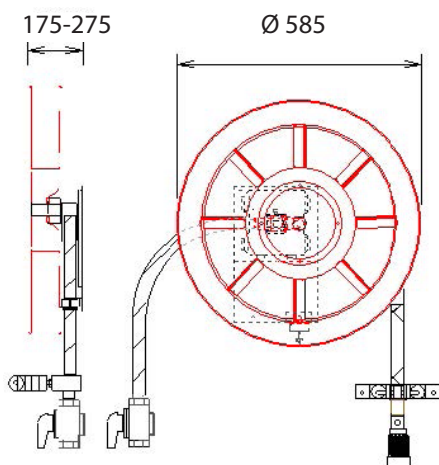
Vikt 3/4": 0,28 kg/m

Vikt 1": 0,40 kg/m

Temperaturområde: -30°C till 70°C

Dimstrålröret till samtliga brandposter är försett med anslutning för provtryckning.

Brandpost typ 1 med lättviktsgummislang



Art. nr.	Typ	Slang längd/diameter	Rullens diam. x utsprång.	RSK. nr.
100814	1/175	25 m / 19	585 x 175	422 72 54
100815	1/175	30 m / 19	585 x 200	422 72 55
100818	1/200	25 m / 25	585 x 240	422 72 56
100819	1/240	30 m / 25	585 x 275	422 72 57