



Med STABILO®-slang

Allmän beskrivning, standardutförande.

Presto typ 1 är grunden för alla Presto brandposter. Vattenförsörjningen genom slangrullens centrum innebär att bara erforderlig slanglängd behöver dras ut då brandposten används.

Presto typ 1 är CE-märkt enligt EN 671-1:2012 och i överensstämmelse med Byggproduktförordningen 305/2011.

Presto slangrullars vattenförande delar, centrumnav, ventil, strålrör, tillverkas av trycktät avzinkningshärdig mässing. Alla ingående komponenter tryckprovas. Rullgavlarna är rödlackerade i RAL 3020.

Presto brandposter levereras som en komplett enhet färdig för installation. Medföljande monteringsanvisning gör installationen enkel. Vägglattan har en kombinerad rullbroms och avlastningshjul vilket säkerställer funktionen även vid dagligt bruk som ex. spolning och rengöringsarbeten.

Presto brandposter typ 1 kan även levereras med automatisk ventilöppning.

Presto brandposter typ 1 levereras komplett med kulventil, slangstyrning och skylt. Handtag för upprullning finns som tillbehör.



0402-CPR-SC0982-13

CE-märkning enligt
EN 671-1:2012
överensstämmande med
Byggprodukt-
förordningen 305/2011

Certifieringsorgan



SP Sveriges Tekniska
Forskningsinstitut AB



STABILO®-slang. Godkänd enligt EN 694.

Max arbetstryck 3,0 MPa

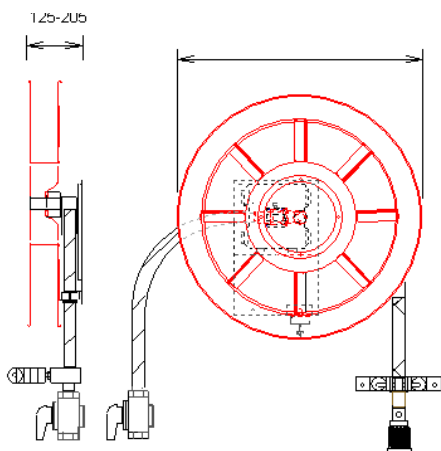
Sprängtryck 8,0 MPa.

Vikt 3/4": 0,12 kg/m

Vikt 1": 0,15 kg/m

Temperaturområde: -30°C till 80°C

Dimstrålröret till samtliga brandposter är försett med anslutning för provtryckning.



Brandpost typ 1 med STABILO®-slang.

Art. nr.	Typ	Slang längd/diameter	Rullens diam. x utsprång.	RSK nr.
100657	1/160	25 m / 19	585 x 160	422 72 50
100663	1/175	30 m / 19	585 x 175	422 72 51
100674	1/200	25 m / 25	585 x 200	422 72 52
100678	1/240	30 m / 25	585 x 240	422 72 53