

Rostfritt skåp för utanpåliggande eller infällt väggmontage med STABILO®-slang.



Allmän beskrivning, standardutförande.

Presto typ 3 brandpostskåp med centrumslangrulle för montage på vägg.

Presto typ 3 är CE-märkt enligt EN 671-1:2012 och i överensstämmelse med Byggproduktförordningen CPR 305/2011/EU.

Presto brandpostskåp har en förstärkt dörrkonstruktion med kraftiga gångjärn.

Presto typ 3 levereras som en komplett enhet färdig för installation. Medföljande monteringsanvisning gör installationen enkel. Dörren har en kombinerad rullbroms och avlastningshjul vilket säkerställer funktionen även vid dagligt bruk som ex. spolning och rengöringsarbeten.

Presto typ 3 i rostfritt levereras med skåp och slangrulle i rostfritt EN 1.4301. Vattenförande delar i mässing. Skåp i RAL 9010, vit, i standardutförande.

Som tillbehör finns lös ram som medger infällt montage av brandpostskåpet, i likhet med Presto typ 4.



0402-CPR-SC0982-13

CE-märkning enligt
EN 671-1:2012
överensstämmande med
Byggprodukt-
förordningen 305/2011

Certifieringsorgan



SP Sveriges Tekniska
Forskningsinstitut AB



STABILO®-slang. Godkänd enligt EN 694.

Max arbetstryck 3,0 MPa

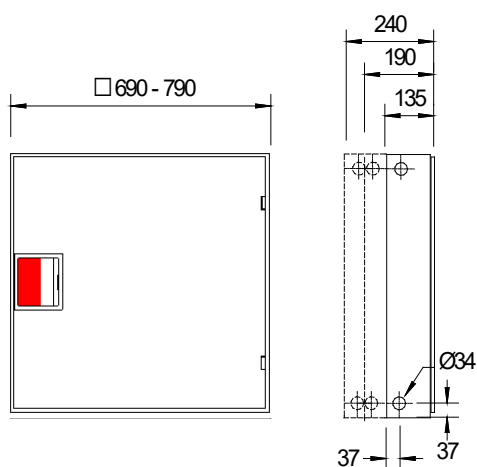
Sprängtryck 8,0 MPa.

Vikt 3/4": 0,12 kg/m

Vikt 1": 0,15 kg/m

Temperaturområde: -30°C till 80°C

Dimstrålröret till samtliga brandposter är försett med anslutning för provtryckning.



Art. nr.	Typ	Slang längd/diameter	Dim. skåp (BxHxDjup)	Material skåp och slangrulle
102489	3/190	25 m / 19	690 x 690 x 190	EN 1.4301
105946	3/190	30 m / 19	690 x 690 x 190	EN 1.4301
105945	3/240	25 m / 25	690 x 690 x 249	EN 1.4301
102895	3/240	30 m / 25	690 x 690 x 249	EN 1.4301
105947	3S/135	25 m / 19	790 x 790 x 135	EN 1.4301
100771	3S/135	30 m / 19	790 x 790 x 135	EN 1.4301
105948	3S/190	25 m / 25	790 x 790 x 190	EN 1.4301
105949	3S/190	30 m / 25	790 x 790 x 190	EN 1.4301