

Allmän beskrivning, standardutförande.

För dagligt bruk. Vattenförsörjningen genom slangrullens centrum innebär att bara nödvändig slanglängd behöver dras ut då den används.
För väggmontage.



Presto slangrullars vattenförande delar, centrumnav, ventil, strålrör, tillverkas av trycktät avzinkningshärdig mässing. Alla ingående komponenter tryckprovas. Rullgavlarna är grönlackerade i RAL 6024.

Presto slangrullar levereras som en komplett enhet färdig för installation. Medföljande monteringsanvisning gör installationen enkel. Vägglattan har en kombinerad rullbroms och avlastningshjul vilket säkerställer funktionen vid dagligt bruk som ex. spolning och rengöringsarbeten.

Presto slangrulle typ 10 levereras komplett med kulventil DN 25, slangstyrning och handtag för upprullning.

Presto typ 10 är ej CE-märkt.



Gummibeklädd STABILO®-slang

Godkänd enligt EN 694.

Max arbetstryck: 3,0 MPa

Sprängtryck: 8,0 MPa

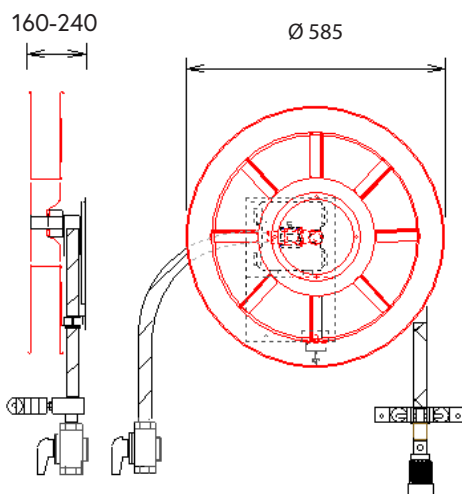
Vikt 3/4": 0,15 kg/m

Vikt 1": 0,20 kg/m

Temperaturområde: -30°C till 80°C.

Gul stabiloslangens egenskaper är som standard STABILO®-slang med utvändigt gummibeklädnad för extra hög slitstyrka. Signalgul för bättre synlighet.

Dimstrålröret till samtliga slangrullar är försett med anslutning för provtryckning.



Slangrulle för spolning, typ 10 rostfri - gul gummerad STABILO®-slang

Art. nr.	Typ	Slang längd/ dimension	Rullens diam. x utsprång.	Material slangrulle
105978	1/175	25 m / 19 mm	585 x 175 mm	EN 1.4301
105436	1/175	30 m / 19 mm	585 x 175 mm	EN 1.4301
105979	1/200	25 m / 25 mm	585 x 200 mm	EN 1.4301
105437	1/240	30 m / 25 mm	585 x 240 mm	EN 1.4301