



Syrafast rostfritt skåp för utanpåliggande eller infällt väggmontage med STABILO®-slang.

Allmän beskrivning, standardutförande.

Allmän beskrivning, standardutförande. Presto typ 3 brandpostskåp med centrumslangrulle för montage på vägg.

Presto typ 3 är CE-märkt enligt EN 671-1:2012 och i överensstämmelse med Byggproduktförordningen CPR 305/2011/EU. Presto brandpostskåp har en förstärkt dörrkonstruktion med kraftiga gångjärn.

Presto typ 3 levereras som en komplett enhet färdig för installation. Medföljande monteringsanvisning gör installationen enkel. Dörren har en kombinerad rullbroms och avlastningshjul vilket säkerställer funktionen även vid dagligt bruk som ex. spolning och rengöringsarbeten.

Presto typ 3 i syrafast rostfritt levereras med skåp i syrafast rostfritt, EN 1.4436.. Slangrulle i rostfritt EN 1.4301. Vattenförande delar i mässing. Skåp i RAL 9010, vit, i standardutförande.



0402-CPR-SC0982-13

CE-märkning enligt EN 671-1:2012 överensstämmande med Byggproduktförordningen 305/2011

Certifieringsorgan



SP Sveriges Tekniska Forskningsinstitut AB



**STABILO®-slang. Godkänd enligt EN 694.**

Max arbetstryck 3,0 MPa

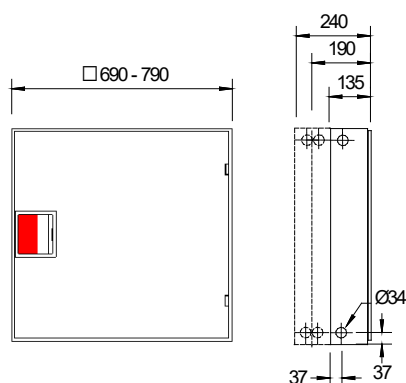
Sprängtryck 8,0 MPa.

Vikt 3/4": 0,12 kg/m

Vikt 1": 0,15 kg/m

Temperaturområde: -30°C till 80°C

Dimstrålröret till samtliga brandposter är försett med anslutning för provtryckning.



Brandpost typ 3 syrafast rostfri med STABILO®-slang

Art. nr.	Typ	Slang längd/diameter	Rullens diam. x utsprång.	Material skåp
107651	3/240	25 m / 25	690 x 690 x 240	EN 1.4436
105520	3/240	30 m / 25	690 x 690 x 240	EN 1.4436
107649	3S/135	25 m / 19	790 x 790 x 135	EN 1.4436
104597	3S/135	30 m / 19	790 x 790 x 135	EN 1.4436
107650	3S/190	25 m / 25	790 x 790 x 190	EN 1.4436
107634	3S/190	30 m / 25	790 x 790 x 190	EN 1.4436